



KIT per la sanificazione

**PREZZI NETTI
AL PUBBLICO
IVA ESCLUSA**

Per tutti questi prodotti
compete il credito di imposta
come previsto dal decreto legge n.18
e successivi del 2020.



Sanifichiamo i nostri ambienti



MAGGIO 2020

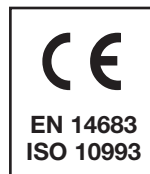
Sanifichiamo i nostri ambienti

MASCHERINA **CHIRURGICA** RIUTILIZZABILE CON FILTRO INTERCAMBIABILE

Made in Italy

ART. ProduMASK100

- 100% **PRODOTTA IN ITALIA**
- **MATERIALE ANALLERGICO BIOCAMPATIBILE**
- **DOPPIO FILTRO IDROREPELENTE CON FILTRANTE INTERCAMBIABILE**
- **RIUTILIZZABILE PREVIA SANIFICAZIONE E SOSTITUZIONE DEL FILTRO**



DESCRIZIONE PRODOTTO:

Dispositivo medico riutilizzabile, sanitizzabile e lavabile, realizzato in Poliuretano termoplastico (TPU) che vanta proprietà anallergiche ed ecocompatibili, dotato di una sezione filtrante in TNT inserita in un apposito **filtro che ne impedisce il diretto contatto** e l'errato posizionamento. La mascherina grazie al **filtrante bidirezionale** protegge da contaminazioni sia se stessi che chi si ha di fronte.

Dispositivo medico Classe I Tipo II non sterile e riutilizzabile

DATI TECNICI

Dimensioni: L115 x P110 x H60 mm

Peso: 43 g

Taglia: per adulto

Materiale facciale mascherina: Poliuretano termoplastico (TPU)

Materiale portafiltro: poliammide PA 66 autoestinguente

Materiale sezione filtrante: TNT 100% poliestere

Elastici: poliestere e fibra di gomma



OFFERTA
13,25
euro

La vera mascherina certificata CE

Mascherina completa di filtro ed elastici da montare

ART. ProduFILTER

Filtro di ricambio per ProduMASK100.

FILTRO BIDIREZIONALE



OFFERTA
1,26 cad.
euro

ARTICOLO esente da IVA ex art. 124, comma 2, D.L. 34/2020 fino al 31.12.2020

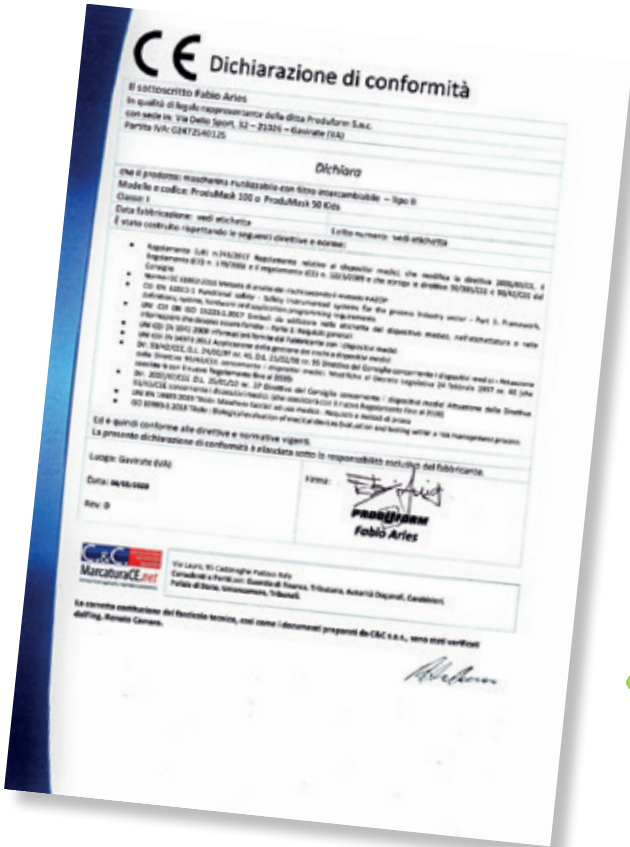
Con l'esaurimento delle scorte la LTF non è obbligata all'evasione di eventuali ordini residui.

MAGGIO 2020

Sanifichiamo i nostri ambienti



Tipo in conformità alla norma UNI EN 14683:20: Tipo II
Efficienza di filtrazione batterica (BFE 99,7%): ≥ 95/98
Pressione differenziale (20,86 Pa/cm²): < 40/60
Pulizia Microbica 1,56 ufc/g: ≤ 30



ART. ProduMASK100K

Kit pensato per 30 giorni di utilizzo, composto da una mascherina completa e 10 filtri di ricambio.



ARTICOLO esente da IVA ex art. 124, comma 2, D.L. 34/2020 fino al 31.12.2020

Con l'esaurimento delle scorte la LTF non è obbligatavall'evasione di eventuali ordini residui.

ProduMASK100 →



MAGGIO 2020

Sanifichiamo i nostri ambienti

MASCHERINA **CHIRURGICA** RIUTILIZZABILE CON FILTRO INTERCAMBIABILE

Made in Italy

ART. ProduMASK100

PULIZIA E MANUTENZIONE:

Al termine di ogni utilizzo, è necessario lavarsi accuratamente le mani ed igienizzare tutta la mascherina con un panno umido e pulito, imbevuto di una soluzione disinfettante o idroalcolica, ideale il nostro prodotto ICP00089AI (alcool isopropilico).

Sostituire il filtro quando necessario, consigliato ogni 15 ore circa di uso effettivo e comunque in funzione dell'utilizzo.

Dopo la sanitizzazione, riporre la mascherina nell'apposita confezione e prima di indossarla nuovamente, lavarsi accuratamente le mani.

È possibile anche lavare il corpo mascherina privo di filtro con acqua e detergente neutro non aggressivo, prima di procedere alla sanitizzazione. Asciugare all'aria aperta evitando i raggi solari diretti.

SOSTITUZIONE DEL FILTRO

- Premere con due dita la mascherina dal lato esterno sulla parte che copre il naso: il filtro si scalerà agilmente dalla sede. Continuare a premere fino a completa estrazione
- Eseguire la sanitizzazione della mascherina priva di filtro come da istruzioni precedenti
- Lavarsi accuratamente le mani o utilizzare i guanti
- Posizionare la parte esterna della mascherina con il naso rivolto verso il basso e inserire il bordo di uno dei due lati del foro nell'incavo del filtro. Tenere fermo il lato inserito con le dita di una mano in modo che non fuoriesca. Far ruotare con l'altra mano la mascherina nell'incavo del filtro fino a completo inserimento.

Video per il montaggio del filtro

<https://www.youtube.com/watch?v=GMuzoEcSLBw>

Video per la rimozione del filtro

<https://www.youtube.com/watch?v=jg8ScotziHY>

CONSERVAZIONE

- Conservare il **dispositivo medico** in ambienti interni freschi, lontano da agenti atmosferici e getti di vapore.
- Conservare il **dispositivo medico** lontano da fonti di calore, fiamme libere e dal diretto irraggiamento del sole.
- Dopo l'utilizzo, riporre la mascherina sanitizzata e completamente asciugata all'interno di un contenitore pulito al riparo dalla luce solare diretta, da agenti atmosferici, fonti di calore, dalla polvere, liquidi ed umidità.

SMALTIMENTO

I materiali di costruzione dei dispositivi medici non richiedono particolari procedure di smaltimento. È necessario fare riferimento alle norme locali per lo smaltimento dei rifiuti indifferenziati.

CE

EN 14683
ISO 10993



ARTICOLO esente da IVA ex art. 124, comma 2, D.L. 34/2020 fino al 31.12.2020

Con l'esaurimento delle scorte la LTF non è obbligata all'evasione di eventuali ordini residui.

MAGGIO 2020

Sanifichiamo i nostri ambienti



MASCHERINA IN TNT ANTIMICROBICO E IDROREPELENTE

ART. MASKIT-5

Mascherina ad uso generico, composta da 3 strati in TNT bianco, igienizzabile 5 volte.

Made in Italy



OFFERTA
1,70
euro

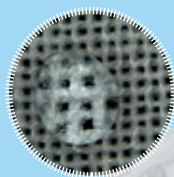


MASCHERINA IN VISCOSA IDROREPELENTE

ART. MASKIT-100

Mascherina ad uso generico in viscosa idrorepellente bianca con filtro a 2 veli sostituibile.

La mascherina è lavabile a 60° oltre 100 volte.
Fornita con 10 filtri di ricambio (filtro a 2 veli).



Made in Italy



OFFERTA
6,30
euro

Con l'esaurimento delle scorte la LTF non è obbligata all'evasione di eventuali ordini residui.



MAGGIO 2020 MAGGIO 2020

Sanifichiamo i nostri ambienti



SETTORI DI APPLICAZIONE



Automobile



Ferramenta



Industria



Idraulica e aria condizionata



Nautica



Ufficio

ALCOOL ISOPROPILICO

L'alcool isopropilico è utilizzato come detergente, come solvente, come igienizzante e sgrassatore per ambienti domestici e per uffici. Ottimo sgrassatore anche per la pulizia di dispositivi ottici (lenti, obiettivi fotografici, microscopi) ed elettronici (lenti laser per CD/DVD, nastri magnetici, circuiti stampati, sensori), per la pulizia di monitor, apparecchi TV, etc. Evapora senza lasciare alcun residuo. Si consiglia prima dell'applicazione di testarne la compatibilità con i materiali.



OFFERTA
7,10
euro

OFFERTA
48,40
euro



ART. ICP00089AI



Formato



400 ml

ART. ICP00089AIL



Formato



5 L

ARTICOLO esente da IVA
ex art. 124, comma 2,
D.L. 34/2020 fino al 31.12.2020
(solo se venduto a litri)

IGIENIZZANTE PER AMBIENTE

ART. ICP00113IA

Spray a secco indicato per igienizzare ambienti interni in modo rapido ed efficace. Utilizzabile negli uffici, in auto, a casa, sulle imbarcazioni. Elimina i cattivi odori provocati dai microrganismi e dalle sostanze organiche maleodoranti in generale. Elimina l'odore di fumo e rinfresca l'ambiente in pochi minuti. Modo d'uso: spruzzare nell'aria, se si vuole utilizzare come igienizzante per filtri spruzzare direttamente sul filtro o all'interno delle bocchette degli impianti di climatizzazione. Si consiglia di areare l'ambiente dopo aver utilizzato il prodotto.

Formato



400 ml



OFFERTA
6,55
euro



IGIENIZZANTE PER CLIMATIZZATORI

ART. ICP00016IC

Elimina funghi, muffe, batteri e microorganismi dai sistemi di Aria Condizionata. Ideale per impianti automobilistici e ad uso civile. Inclusa cannula di erogazione, lunghezza 60 cm.

Formato



400 ml

OFFERTA
3,60
euro



Con l'esaurimento delle scorte la LTF non è obbligata all'evasione di eventuali ordini residui.

SETTORI DI APPLICAZIONE


Automobile



Ferramenta



Industria



Idraulica e aria condizionata



Nautica



Ufficio

PEROSSIDO DI IDROGENO 35% 130V

ART. ICP00015PI


Il **PEROSSIDO DI IDROGENO** è il perossido chimicamente più semplice e fu sintetizzato per la prima volta dal chimico francese *Louis Jacques Thernard* nel 1818. A temperatura ambiente si presenta come liquido incolore, acquoso, corrosivo e dall'odore pungente. Per tali ragioni, non è mai utilizzato puro ma si trova in commercio in soluzioni disinfettanti miscelate con acqua.

Il prodotto è da diluire dall'1% al 3% per litro.

Per disinfettare: 3 parti di prodotto su 100.

Per una pulizia quotidiana: 1 parte di prodotto su 100.

Forse non tutti sanno che, oltre ad essere un potente disinfettante è un buon **sbiancante e un ottimo antisettico** e per tanto si rivela un valido **aiuto in casa, per la cura della persona e un prodotto largamente utilizzato a livello industriale.**

L'uso del perossido di idrogeno come agente di prevenzione delle infezioni, disinfezione, bio-decontaminazione e sterilizzazione è molto diffuso nell'industria alimentare, nelle strutture sanitarie, nella produzione farmaceutica e per decontaminare isolatori e camere bianche in cui vengono generalmente eseguiti processi di riempimento asettico. Tra i prodotti sterilizzati con perossido di idrogeno troviamo ad esempio dispositivi medici, lenti a contatto, pinze, forbici o endoscopi.

Ossida lo sporco organico sulle superfici e ha effetto igienizzante e sbiancante delle stesse.

Terminata la sua azione, il perossido di idrogeno si degrada in **acqua e ossigeno**, sostanze che non creano danni all'ambiente e alle persone, quindi è da ritenersi estremamente **ecologico**.

Il perossido di idrogeno è conosciuto per la sua azione:

- Battericida
- Fungicida
- Virucida
- Sporicida

È quindi in grado di sanificare gli ambienti da sostanze organiche potenzialmente nocive come:

- Batteri (Gram-negativi e Gram-positivi)
- Virus
- Agenti patogeni e/o inquinanti
- Spore
- Funghi
- Muffe

N.B. Applicare la soluzione sulle superfici con apparecchiature tali da disperdere uniformemente la soluzione e lasciare asciugare.


Formato


DATI TECNICI	
Aspetto	liquido limpido incolore
pH	1.5 - 3.5
pH 1g/l	7.2 - 7.5
Peso specifico	1.130 g/ml
Perossido	35%
Volumi di O ₂	130



ARTICOLO esente da IVA ex art. 124, comma 2, D.L. 34/2020 fino al 31.12.2020

Con l'esaurimento delle scorte la LTF non è obbligata all'evasione di eventuali ordini residui.



MAGGIO 2020

Sanifichiamo i nostri ambienti



SETTORI DI APPLICAZIONE



Automobile



Ferramenta



Industria



Idraulica e aria condizionata



Nautica



Ufficio

Presidio Medico Chirurgico Reg. Min. San. 7837

DISINFETTANTE, GERMICIDA, VIRUCIDA, DETERGENTE

ART. ICP00090GDL

Disinfetta, deterge e deodora ogni superficie lavabile. Per disinfettare gli ambienti in caso di malattie infettive (pareti, pavimenti, superfici). Può essere utilizzato a dosaggi molto ridotti. Impedisce le fermentazioni, evitando la formazione di cattivi odori. Disinfettante ad ampio spettro d'azione in grado di eliminare batteri gram+, gram- e tutti i ceppi micotici, lieviti, muffe, micobatteri, TBC, funghi, **virus** (come il COVID19), compreso agente eziologico HIV, HBV (Epatite B) ed HCV (Epatite C). La sua azione viene svolta grazie ad un effetto sinergico da tre principi attivi diversi tra loro. I sali quaternari d'ammonio e l'alchilisochoinolina bromuro (che si può considerare un tipo particolare di sale quaternario ad elevata azione antimuffa) presentano lo stesso meccanismo d'azione che consiste in una alterazione della membrana delle cellule microbiche. L'ortofenilfenolo agisce, invece, facendo precipitare le proteine protoplasmatiche all'interno delle cellule microbiche.

Da diluire al 5% (per un totale di 100 litri pronti all'uso).

ATTIVITÀ VIRUCIDA

Secondo la normativa europea prEN14476 i test di efficacia sull'attività virucida effettuati con metodo CEN/TC 216/WG 1 N 344 (Fase 2/Step 1) hanno dimostrato che il prodotto è attivo sui più diffusi virus tra i quali:

- Virus HIV
- Virus HBV, HCV
- Adenovirus (TSE)
- Astrovirus
- Calicivirus
- Coronavirus**
- Enterovirus
- HepatitisAVirus (HAV)
- Hepatitis EVirus (HEV)
- HumanT Cell LeukemiaVirus (HTLV)
- Orthomyxovirus
- Papovavirus
- Papamyxovirus (e.g. Respiratory SyncytialVirus "RSV")
- Parvovirus B 19
- Poxvirus
- Reovirus
- Rabiesvirus
- Rhinovirus
- Rotavirus
- Rubellavirus
- Small Round Structured virus

Formato



5 L

OFFERTA
31,40
euro



TEST DI VALUTAZIONE EFFICACIA DISINFETTANTE

I test di valutazione dell'efficacia Battericida, Fungicida, Tubercolicida e Virucida del prodotto sono stati effettuati presso l'Ospedale Luigi Sacco, Università degli studi di Milano, dipartimento di scienze cliniche "Luigi Sacco", laboratorio di Microbiologia-Disp LITA, Facoltà di Medicina e Chirurgia, in conformità alle attuali normative Europee.

(*) Test di valutazione attività battericida nei confronti di *Listeria Monocytogenes*, effettuati presso Laboratorio Accreditato dal Ministero della Salute.

SETTORI D'IMPIEGO E CAMPI D'APPLICAZIONE

SETTORE MEDICO

Per la disinfezione degli ambienti in studi Odontoiatrici, Sale Operatorie, Ospedali, Case di Cura e Residenze per anziani.

SETTORE ESTETICO

Per la disinfezione di tutte le superfici (vetri e specchi esclusi) e attrezzature in Centri Estetici, Palestre, Piscine, Solarium, Studi di tatuatori etc.

SETTORE VETERINARIO ED ALLEVAMENTI

COMUNITÀ ED ASILI

ALTRI SETTORI

Trova larga applicazione per la disinfestazione e detersione su tutte le superfici lavabili di Industrie, Uffici, Alberghi, Locali pubblici, Autotrasporti, Pulmans, Imbarcazioni, Ristoranti, Bar, Mense, Self service, Supermercati, etc.

Con l'esaurimento delle scorte la LTP non è obbligatavall'evasione di eventuali ordini residui.



MAGGIO 2020

Sanifichiamo i nostri ambienti



SETTORI DI APPLICAZIONE



Automobile



Ferramenta



Industria



Idraulica e aria condizionata



Nautica



Ufficio

Presidio Medico Chirurgico registrazione Ministero della salute n.17634

DISINFETTANTE CONCENTRATO RAPIDO E PERSISTENTE

ART. ICP00095SFL

Disinfettante concentrato per usi industriali e civili. Rapido, persistente e ad ampio spettro d'azione riesce a disinfettare, sgrassare, detergere e deodorare superfici ed ambienti in un solo gesto. Elimina lo sporco ed i cattivi odori lasciando una gradevole e persistente profumazione. Assicura protezione e igiene completa grazie alla sua formulazione ad ampio spettro che elimina batteri, funghi e muffe. Il tempo minimo di contatto per disinfettare superfici ed oggetti è di 5 minuti. Il prodotto è conforme alle disposizioni del Ministero della Sanità e non è considerato pericoloso (D.M. 28/01/92).

Da diluire al 5% (per un totale di 100 litri pronti all'uso).

COMPOSIZIONE

- Benzalconio Cloruro
Alcool Isopropilico
Tensioattivi detergenti non ionici
Composizione di olii essenziali solubilizzati
Coformulanti
Acqua deionizzata q.b.

DATI TECNICI

- Aspetto: Liquido
Colore: Giallo oro
Profumo: Agrumato
pH: 7+/-1
Biodegradabilità: Conforme al regolamento CE N. 648/2004
Controindicazioni: Ipersensibilità individuale accertata verso il prodotto

INDICAZIONI D'USO

Agitare prima dell'uso.



OFFERTA 30,70 euro

Formato



VALUTAZIONE EFFICACIA ANTIMICROBICA ANTIBATTERICA

Valutazione dell'efficacia antimicrobica di disinfettanti ad impiego ospedaliero ed odontoiatrico. Gismondo M.R., Drago L., Fassina M.C., Lombardi A., Vaghi G.I. Cattedra di Microbiologia Clinica - Polo Didattico Vialba Ospedale L. Sacco - Università di Milano.



OFFERTA 36,60 euro

DATI TECNICI

Table with 3 columns: Dimensione, Unità, Valore. Rows include Dimensions (235x82x80 mm), Weight (258 g), Capacity (180 ml), Material (ABS), Color (bicolore), Batteries (1,5V x 4 AA).

DISTRIBUTORE AUTOMATICO DI GEL ANTISETTICO

ART. DIS5868-CV

Modello da parete completo di 2 asole posteriori per poterlo fissare a muri o piantane. Sistema ad infrarossi con discesa del gel in 2 secondi; ogni erogazione è di 0,6 ml per evitare inutili sprechi. Frontalmente è provvisto di una scala graduata che rende ben visibile la quantità di prodotto rimanente (capacità max serbatoio 180 ml).

ARTICOLO esente da IVA ex art. 124, comma 2, D.L. 34/2020 fino al 31.12.2020

Con l'esaurimento delle scorte la LTF non è obbligatavall'evasione di eventuali ordini residui.



MAGGIO 2020

Sanifichiamo i nostri ambienti

GEL ANTISETTICO

Gel studiato per disinfettare a fondo la pelle delle mani, in grado di ridurre efficacemente e in pochi secondi germi e batteri presenti sulla cute, attivo anche su virus e funghi.

Contiene: Alcol etilico denaturato 73% (CAS N° 64-17-5). Pratico quando si ha la necessità di disinfettare le mani, sia in casa che fuori, ma non c'è la possibilità di lavarle.

Ti trovi in viaggio, sui mezzi o negli uffici pubblici, negli ospedali, dopo aver maneggiato del denaro, etc.? Sarà sufficiente versare sul palmo un poco di prodotto (2-3 ml) e sfregare accuratamente per almeno 30-40 secondi e le tue mani saranno come lavate.

Dopo aver utilizzato il gel non è necessario risciacquare con acqua.

ART.	OFFERTA €	Confezione
ICP00075GI	2,40	75 ml
ICP00330GI	5,20	330 ml
ICP00500GI	6,90	500 ml
ICP01000GI	12,15	1 L
ICP05000GI	51,45	5 L
ARTICOLI CON DOSATORE		
ICP00330GID	5,70	330 ml
ICP00500GID	7,40	500 ml
ICP01000GID	12,70	1 L



Art. ICP05000GI



Art. ICP00075GI



Art. ICP00330GI



Art. ICP00500GI

ARTICOLO esento da IVA ex art. 124, comma 2, D.L. 34/2020 fino al 31.12.2020



OFFERTA
107,00
euro

(Dispenser, guanti e cestino non sono inclusi nell'offerta)

COLONNINA PORTA GUANTI E DISPENSER IGIENIZZANTE

ART. COL19-CV

Piantana in alluminio completa di basamento, 2 mensoline appoggia dispenser e guanti e di porta cartello in plexiglass; maneggevole da spostare.

ART.	Dimensioni			Peso
	base	mensole	altezza porta cartello compreso	
	mm	mm	mm	kg
COL19-CV	300x300	150x220	1750	6

Con l'esaurimento delle scorte la LTF non è obbligatavall'evasione di eventuali ordini residui.

DIVISORI DA BANCO IN PLEXIGLASS

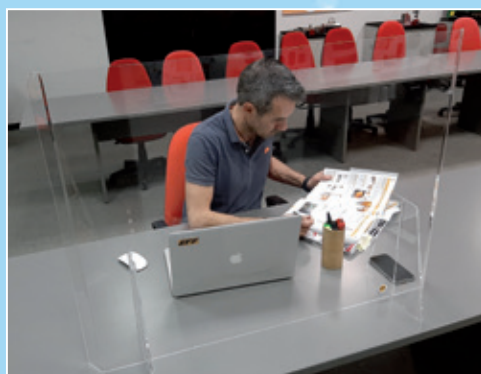
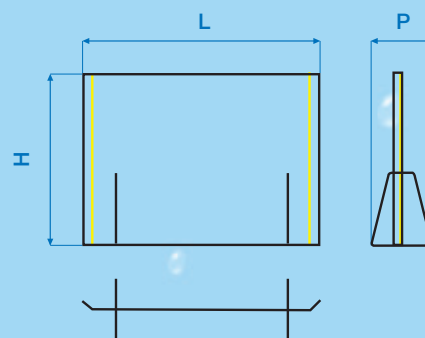
Divisori in plexiglass fumé, azzurrati o trasparenti. Si possono realizzare barriere su misura. Apertura passa-carte a richiesta. Se desiderate ricevere il divisore completo di apertura passacarte indicate una "P" davanti al codice articolo in fase di ordine. Esempio: P171.CV01

ART.	H	L	P	OFFERTA
	mm	mm	mm	€
171.CV01	700	800	250	97,10
171.CV02	700	1000	250	103,00
171.CV03	700	1200	250	133,00
171.CV04	700	1500	250	167,00
171.CV05	700	1800	250	200,00

ART.	ACCESSORI OPZIONALI	
	Morsetti da banco con apertura massima 40 mm	
171.MORS4	per divisori con spessore max 4 mm (conf. 1 pz)	22,90
171.MORS6	per divisori con spessore max 6 mm (conf. 1 pz)	22,90



Art. 171.MORS



MASCHERA VISO IN PET

ART. 172.MP19CV

Riparo in PET trasparente 284x353x0,5 mm. Striscia flessibile in tessuto (25 mm) alla quale viene fissata un'ulteriore striscia in EVA color grigi.

L' EVA è un materiale plastico difficilmente attaccabile da funghi e batteri, anallergico e atossico, ideale quindi, come in questo caso, per poggiare sulla fronte. Fibbia regolabile.



OFFERTA
9,30
euro

ARTICOLO esente da IVA ex art. 124, comma 2, D.L. 34/2020 fino al 31.12.2020

Con l'esaurimento delle scorte la LTF non è obbligata all'evasione di eventuali ordini residui.



OFFERTA
38,00
euro

Disponibile da Luglio 2020

PISTOLA SPRAY MULTIUSO

ART. SGM1012



La prolunga flessibile di cui è dotata la rende ideale per la sanificazione degli ambienti.

Il sistema "pulito-facile" consente di smontare in pochi secondi per una facile pulizia.

Uscita a spruzzo regolabile per un migliore controllo del flusso. Cavo di alimentazione lungo 3 m.

ACCESSORI IN DOTAZIONE

Serbatoio, valvola di ricambio, viscosimetro, ago di pulizia, prolunga ugello flessibile, tappi per le orecchie

DATI TECNICI

Alimentazione	V	230
Frequenza	Hz	50
Potenza assorbita	W	110
Capacità serbatoio vernice	ml	800
Max erogazione	g/min	300
Peso	kg	1,6

PISTOLA SPRAY MULTIUSO

ART. SG1008-CV

Pistola potente e robusta, ideale per la sanificazione degli ambienti in pochi minuti.

Uscita a spruzzo regolabile per un migliore controllo del flusso.

DATI TECNICI

Alimentazione	V	230
Frequenza	Hz	50
Potenza assorbita	W	400
Velocità a vuoto	rpm	32000
Capacità serbatoio	ml	800
Max erogazione	ml/min	650
Max. viscosità	DIN/sec	40
Ugello	mm	2,5
Lunghezza cavo	m	1,5

ACCESSORI IN DOTAZIONE

Ugello ø 0,5 mm
Ugello ø 1,0 mm



PREZZO NETTO
75,70
euro

NEBULIZZATORE ELETTRICO PORTATILE

ART. NEP1200CV

Adatto per spruzzare disinfettanti sotto forma di sottilissime goccioline (nebulizzazione fine e regolabile). In un'ora copre una superficie di 1000 m² circa. Portata aria 46 l/min (99,2%) e portata prodotto 400 ml/min. (0.8 %). Comodo e maneggevole grazie al peso contenuto e alla pratica maniglia imbottita.

Ambito di applicazione: hotel, centri commerciali, ristoranti e appartamenti, scuole, teatri, automobili, treni e altri luoghi pubblici, si può utilizzare anche nei luoghi all'aperto.

DATI TECNICI

Serbatoio	l	5
Potenza	kW	1,2
Alimentazione		220V 50Hz
Peso	kg	4,5
Dimensioni	mm	195x430x550
Lunghezza cavo	m	5



OFFERTA
450,00
euro



TERMOMETRO ELETTRONICO AD INFRAROSSI

ART. TERI-CV

Per la rilevazione della temperatura senza contatto.



OFFERTA
100,00
euro

DATI TECNICI

Campo di misura	32°C ÷ 42,9°C (sotto 32°C compare la scritta LO; sopra i 42,9°C compare la scritta HI)
Tempo di risposta	meno di 1 secondo
Risoluzione	0,1°C
Precisione	±0,2°C (35°C ÷ 42°C) ±0,3°C (32°C ÷ 34,9°C) ±0,3°C (42,1°C ÷ 42,9°C)
Batterie	DC 3.0v (2xAAA)
Dimensioni	136x38x33 mm
Peso	67g (batterie escluse)
Temperatura operativa	10°C ÷ 40°C
Temperatura stoccaggio	-20°C ÷ 55°C
Display	LCD
Selezione °C o °F	
Indicatore batteria scarica	
Autospegnimento	
Conforme alle norme EMC	

**ARTICOLO esente da IVA ex art. 124, comma 2,
D.L. 34/2020 fino al 31.12.2020**



POMPE AIRLESS per la Sanificazione



POMPA AIRLESS ELETTRICA A PISTONE CON KIT PER SANIFICAZIONE AMBIENTI

ART. 0771400KS

Ideale per la sanificazione di piccoli e medi ambienti.

CARATTERISTICHE TECNICHE

Corpo in plastica
Particolari interni in acciaio inox
Volantino regolazione pressione
e valvola di scarico di facile utilizzo
Ridotta manutenzione
Leggera da trasportare

Disponibile da fine Maggio 2020

DATI TECNICI	
Erogazione libera:	1,4 lt./min
Motore:	230 V 50Hz
Potenza:	0,65 kW
Peso:	5 kg
Misura max ugello:	19 µ/inch
Pressione max macchina:	206 bar
Lunghezza max tubo alta pressione:	15 m

KIT K1400S

ART.	Descrizione
0771400	K1400 pompa Airless elettrica a pistone con sistema di aspirazione e ricircolo completa di prolunga
0615010C	tubo alta pressione Ø 1/4", lunghezza 7,5 m, raccordo 1/4" G
0109100	pistola K90LC, raccordo 1/4" G, 207 bar
0201100	autopulitore MKII Speedy con ugello SPxx

OFFERTA KIT K1400S

€ 632,00



Art. 0771400
Completa di prolunga



Art. 0615010C

Art. 0109100



Art. 0201100



POMPA AIRLESS ELETTRICA A MEMBRANA CON KIT PER SANIFICAZIONE AMBIENTI

ART. 073003KS

Ideale per la sanificazione di piccoli e medi ambienti.

DATI TECNICI

Erogazione libera:	2,8 lt./min
Motore:	230 V 50Hz
Potenza:	0,75 kW
Ugello:	7 ÷ 18 µ/inch
Pressione max prodotto:	200 bar
Dimensioni macchina:	800x490x230 mm
Peso:	26 kg
Lunghezza max tubo (anche in verticale):	20 m



Art. 0730006

KIT K300S

ART.	Descrizione	
0730006	K300 pompa Airless elettrica a membrana 230V carrellata fissa	€ 1.680,00
0111304I	raccordo con manometro 1/4" FM Inox	
0614104	tubo alta pressione Ø 1/4", lunghezza 10 m, raccordo 1/4" F	
0109004	pistola K90, raccordo 1/4" M, 250 bar	
0510300	prolunga mini 30 cm per K90	
0201100	autopulitore MKII Speedy con ugello SPxx	
OFFERTA KIT K300S		



Art. 0614104



Art. 0201100



Art. 0109004



Art. 0510300



Art. 0111304I

POMPA AIRLESS ELETTRICA A MEMBRANA CON KIT PER SANIFICAZIONE AMBIENTI

ART. 0750002KS

Ideale per la sanificazione di superfici di medie dimensioni, sia in interno che in esterno.

DATI TECNICI

Erogazione libera:	4,5 lt./min
Motore:	230 V 50Hz
Potenza:	2,2 kW
Ugello:	7÷ 31 µ/inch
Pressione max prodotto:	220 bar
Dimensioni macchina:	920x850x520 mm
Peso:	53 kg
Lunghezza max tubo (anche in verticale):	40 m



Art. 0750002

KIT K500S

ART.	Descrizione	
0750002	K500 pompa Airless elettrica a membrana 230V carrellata	€ 2.111,00
0070362	sistema aspirazione dispersione vernici F36x2	
0111304I	raccordo con manometro 1/4" FM Inox	
0614104	tubo alta pressione Ø 1/4", lunghezza 10 m, raccordo 1/4" F	
0109004	pistola K90, raccordo 1/4" M, 250 bar	
0201100	autopulitore MKII Speedy con ugello SPxx	
0511000	prolunga maxi da 100 cm per K90	
0520008R	serbatoio a caduta 5 litri con tubo di ritorno	
OFFERTA KIT K500S		



Art. 0520008R



Art. 0614104



Art. 0201100



Art. 0109004



Art. 0111304I



Art. 0511000



Art. 0070362

Con l'esaurimento delle scorte la LTF non è obbligata all'evasione di eventuali ordini residui.



MAGGIO 2020

Sanifichiamo i nostri ambienti



POMPA AIRLESS ELETTRICA A MEMBRANA CON KIT PER SANIFICAZIONE AMBIENTI

ART. 0710002KS

Ideale per la sanificazione di superfici di grandi dimensioni, sia in interno che in esterno.

DATI TECNICI

Erogazione libera:	9 lt./min
Motore:	230 V 50Hz
Potenza:	2,2 kW
Ugello:	7÷31 µ/inch
Pressione max prodotto:	220 bar
Dimensioni macchina:	850x600x720 mm
Peso:	59 kg
Lunghezza max tubo (anche in verticale):	60 m



Art. 0710002

KIT K1000S

ART.	Descrizione
0710002	K1000 pompa Airless elettrica a membrana 230V carrellata
0070362	sistema aspirazione dispersione vernici F36x2
0111304I	raccordo con manometro 1/4" FM Inox
0614104	tubo alta pressione Ø 1/4", lunghezza 10 m, raccordo 1/4" F
0109004	pistola K90, raccordo 1/4" M, 250 bar
0201100	autopulitore MKII Speedy con ugello SPxx
0511000	prolunga maxi da 100 cm per K90
0520008R	serbatoio a caduta 5 litri con tubo di ritorno

OFFERTA KIT K1000S

€ 2.157,00



Art. 0520008R



Art. 0614104



Art. 0109004



Art. 0111304I



Art. 0511000



Art. 0070362

Con l'esaurimento delle scorte la LTF non è obbligata all'evasione di eventuali ordini residui.

Immagini, descrizioni e dati tecnici dei prodotti di questo depliant hanno carattere indicativo, pertanto LTF si riserva il diritto di variare in qualsiasi momento le informazioni in esso contenute.



LTF S.p.A.

Via Cremona, 10 - 24051 Antegnate (BG) ITALY
TEL. +39 0363 94901 (15 linee r.a.)
FAX +39 0363 914770 - 914797
R.E.A. BG n. 189980 - C.F. e P.IVA 01276740162
COD. ID. CEE IT 01276740162 - EXPORT BG 002668

ltf@ltf.it - www.ltf.it

